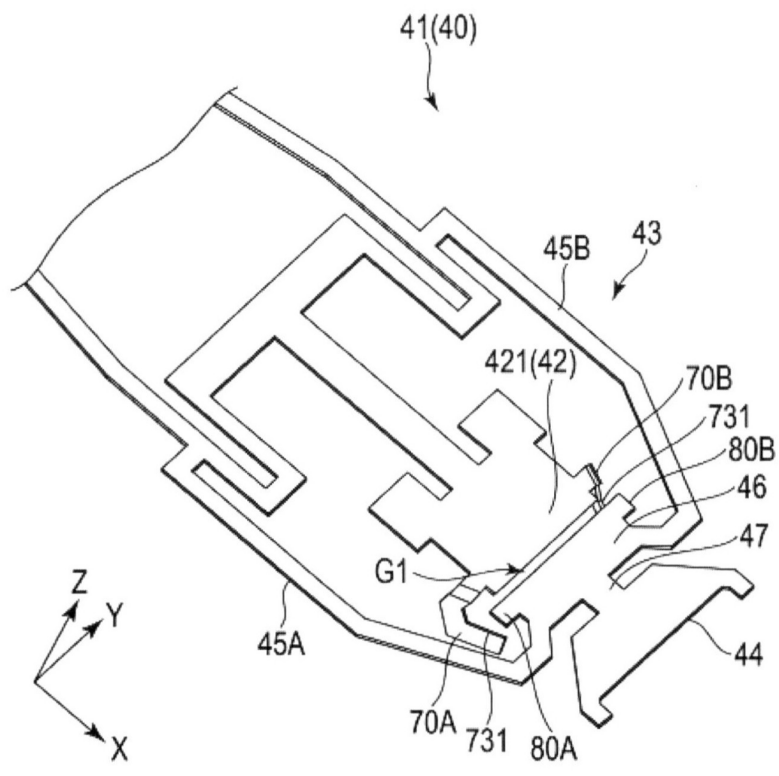


(12) ประกาศโฆษณาคำขอรับสิทธิบัตรการประดิษฐ์

<p>(21) เลขที่คำขอ 2501008677</p> <p>(22) วันที่ยื่นคำขอ 18 ธันวาคม 2568</p>	<p>(51) สัญลักษณ์จำแนกการประดิษฐ์ระหว่างประเทศ Int.Cl.10 B29L 30/00</p>
<p>(31) เลขที่คำขอที่ยื่นครั้งแรก 2024-227649</p> <p>(32) วันที่ยื่นคำขอครั้งแรก 24 ธันวาคม 2567</p> <p>(33) ประเทศที่ยื่นคำขอครั้งแรก ญี่ปุ่น</p>	<p>(71) ผู้ขอรับสิทธิบัตร เอ็นเอชเค สปริง โค., แอลทีดี.</p> <p>(72) ผู้ประดิษฐ์ เท็ตสึยะ ยูเอคะ</p> <p>(74) ตัวแทน นายรังสิมันต์ เกษมมงคลพร และ/หรือ นางสาวนันท์ชนิด ดันติมาวานิช บริษัท เบเคอร์ แอนด์ แม็คเคินซี จำกัด 195 อาคารวัน แบงค็อก ทาวเวอร์ 4 ชั้น 30-33 ถนนวิทยู แขวงลุมพินี เขตปทุมวัน กรุงเทพมหานคร 10330</p>
<p>(54) ชื่อที่แสดงถึงการประดิษฐ์</p>	<p>ส่วนของตัวรองรับสำหรับฮาร์ดดิสก์ไดรฟ์และวิธีการผลิตส่วนงอ</p>
<p>(57) บทสรุปการประดิษฐ์</p>	<p>ส่วนของตัวรองรับสำหรับอุปกรณ์ฮาร์ดดิสก์ตามรูปแบบการประดิษฐ์หนึ่งคือส่วนงอที่ถูกวางบนคานรับน้ำหนักที่อยู่ในตัวรองรับของอุปกรณ์ฮาร์ดดิสก์ ส่วนงอ รวมถึง ฐานโลหะที่มีพื้นผิวที่หนึ่งหันหน้าเข้าหาคานรับน้ำหนักและพื้นผิวที่สองบนด้านตรงกันข้ามกับพื้นผิวที่หนึ่ง ฐานโลหะ รวมถึง ตัวจำกัดที่หนึ่งและตัวจำกัดที่สอง, และส่วนตรงกันข้ามที่หนึ่งและส่วนตรงกันข้ามที่สองหันหน้าเข้าหาตัวจำกัดที่หนึ่งและตัวจำกัดที่สอง, ตามลำดับ ตัวจำกัดที่หนึ่งและตัวจำกัดที่สองมีส่วนควบคุมที่เอียงสัมพันธ์กับทิศทางตามยาวของฐานโลหะ, ซึ่งหันหน้าเข้าหาส่วนตรงกันข้ามที่หนึ่งและส่วนตรงกันข้ามที่สอง, ตามลำดับ, ที่มีช่องว่างระหว่างกลางในทิศทางความหนาของฐานโลหะ</p>



รูปที่ 4